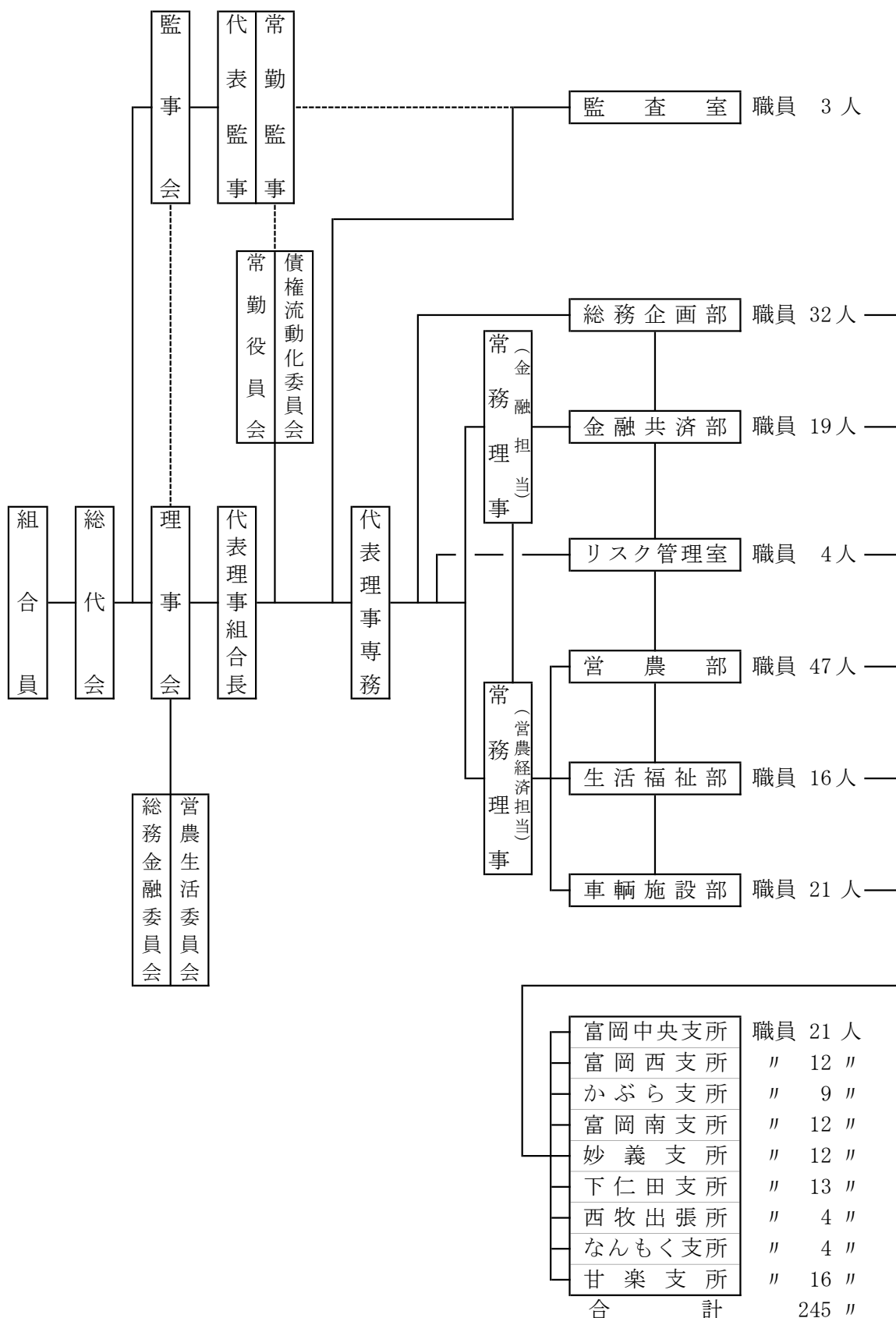


# 【JAの概要】

## 1. 組織機構図

[令和2年2月29日 現在]



(注) 職員数について、総務企画部32人の内13人については出向職員です。